



Новият EU32i

HONDA



➤ Лек и компактен, новият генератор на Honda EU 32i

Този 3.2kVA генератор е лесен за носене, товарене и разтоварване и идеален за къмпинг или кемпер.

Съхранение



Пренасяне



Използване



< Лесно преносим >

Лек и компактен

Най-лек в класа си



Хващане отдолу



Форма

Заоблени ръбове



Лек и компактен – новият EU32i

Голяма мощност 3.2kVA в лека и компактна форма на куфарче/ 26.8 кг

Нов дизайн

- ◆ Премиум интелигентен дизайн, съчетан с уникалните предимства на генераторите на Honda.

Лесно и удобно управление

- ◆ Дистанционно наблюдение и управление чрез смартфон
- ◆ FI (Инжекцион) – не изисква поддръжката на карбуратор и осигурява безпроблемно стартиране.



Лек и компактен

- ◆ **Най-малък и най-лек** в класа на 3kVA генератори

Голяма мощност

- ◆ Макс. **3.2kVA** повече от досегашните модели с 3kVA.

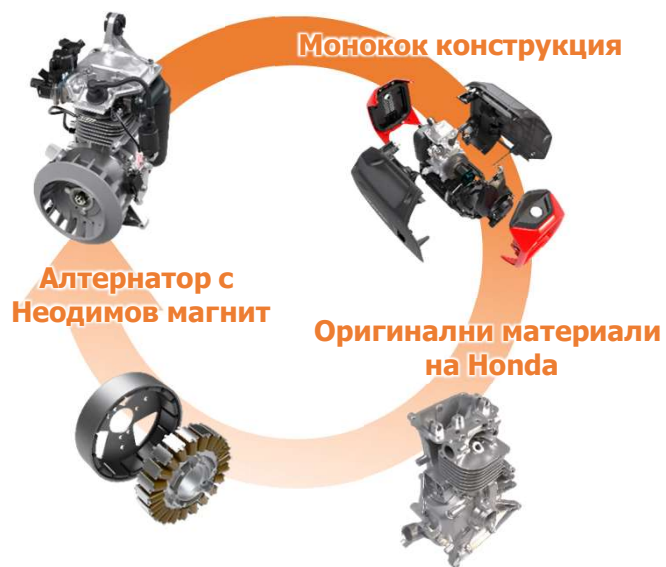
*1 Dry Mass for US

➤ Лек и компактен

Голяма мощност от 3.2kVA в компактен дизайн на куфарче. Двигателят и други детайли са специално конструирани, за да се намали теглото и размера.

< Детайли, допринасящи за лекия и компактен дизайн >

Нов двигател

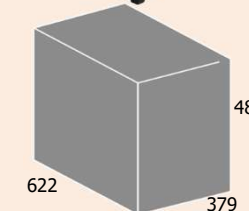
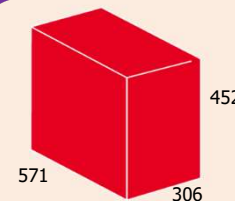


Благодарение на оптималното разположение на компонентите е постигната лека и компактна форма.



[Сравнение]
(Размери в mm)

EU32i
26.8 kg ← 35.2 kg
EU30i
Handi

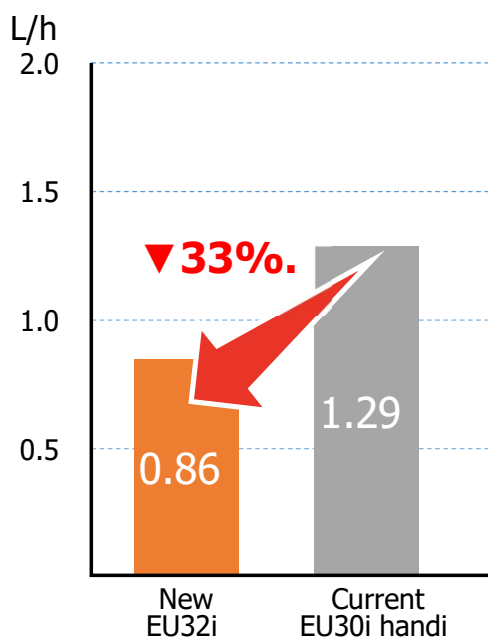


Най-малкия и лек 3.2kVA генератор в класа си

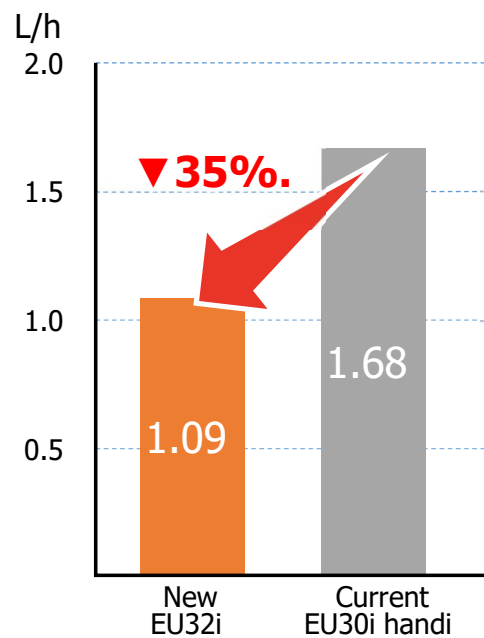
➤ - Нисък разход на гориво

Новият двигател и алтернатор с неодимови магнити значително подобряват ефикасността и намаляват разхода на гориво, което позволява продължителна работа с по-малко гориво. Конструкцията на вградения резервоар допринася за намаленото тегло и компактната форма.

[Разход на гориво (3/4 мощност)]
(L/h)

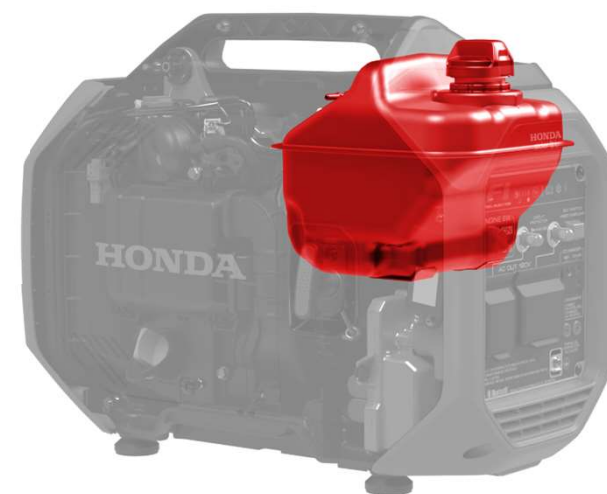


[Fuel Consumption Comparison (Rated)]
(Unit: L/h)



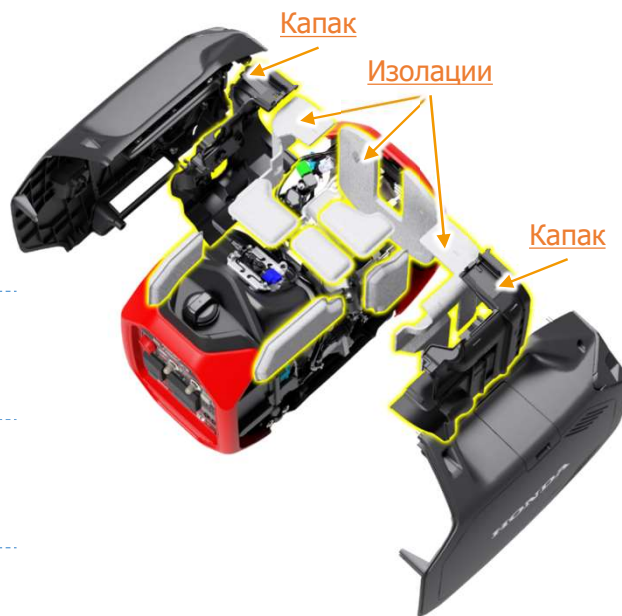
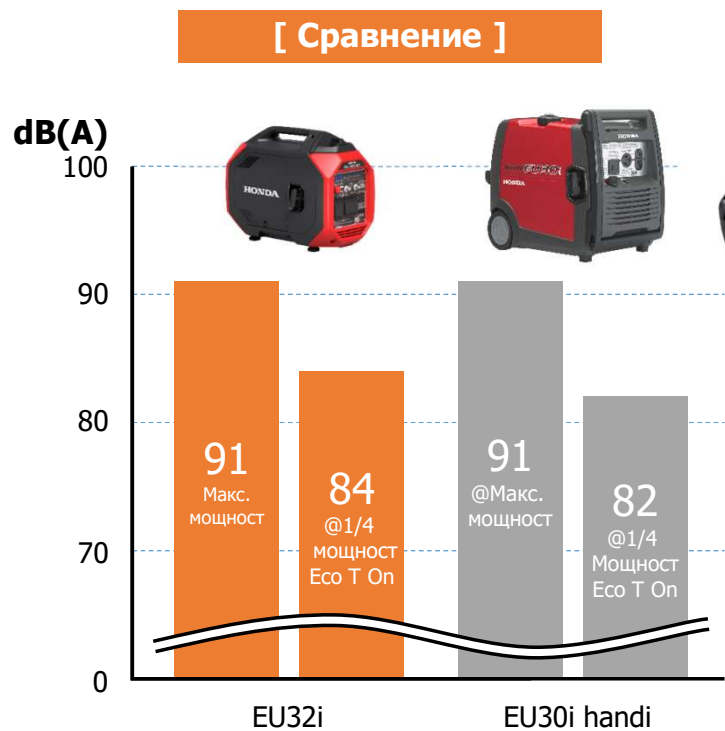
С подобрения разход на гориво се осигурява по-продължителна работа с едно зареждане.

< Малък резервоар >
Компактен и лек



➤ **Нива на шум**

Повишената мощност създава повече шум, който обаче е изолиран чрез изолации и капаци

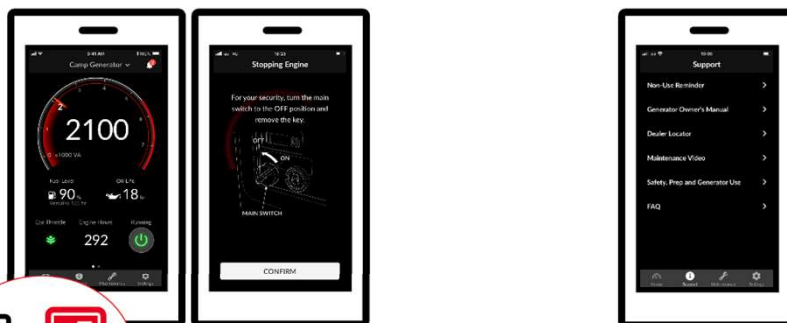


➤ Лесна и удобна експлоатация ① - Използване на смартфон приложение -

Bluetooth връзка със смартфон позволява дистанционно наблюдение на статуса на генератора, както и спиране на двигателя.

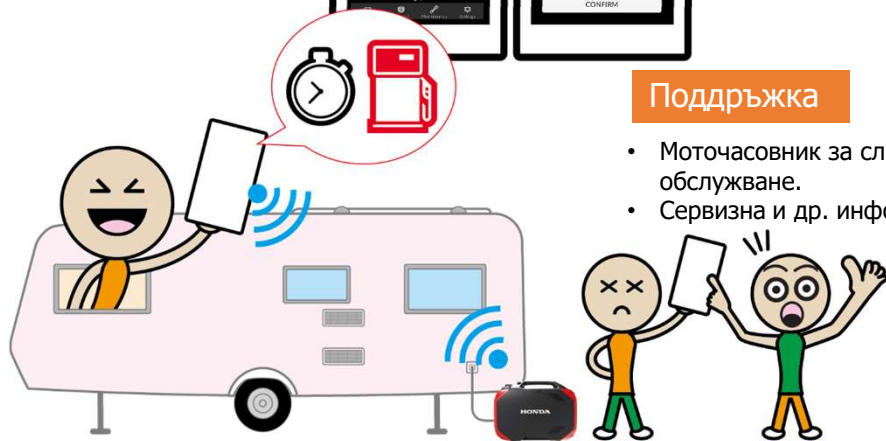
Дистанционно наблюдение на статуса.

- Информация за оставащото гориво, време на работа, работна мощност)



Поддръжка

- Моточасовник за следене на графика за обслужване.
- Сервизна и др. информация може да се видят.



Повече функции могат да се наблюдават и управляват.

Сравнение		Honda	Конкурент А	Конкурент В
		New EU32i	-	-
				
Remote monitoring	Дистанционно управление	○	○	×
	Спиране на двигателя	○	○	○
	Статус на работа	○	○	○
	Работна мощност	○	○	○
	Грешка / Информация за обслужване	○	×	○
	Оставащо гориво / Оставащо време за работа	○	○	○

Следене статуса и работата на генератора от разстояние.



➤ Лесна и удобна експлоатация ② - Лесен старт -

FI (Инжекцион) и отворената горивна система позволяват стартиране в 2 действия.

New EU32i

2 действия!

1 ON

2 Стартер

Сравнение: EU22i — 5 actions —

1 Отваряне на клапата за въздух

2 ON

3 Смукач

4 Стартер

5 Връщане на смукача

➔ Дизайн

Премиум интелигентен дизайн



1 Форма със сенки

Контреста между огледална повърхност и сенки придава красота на формата



2 Намален риск от повреда

Заоблените ъгли намаляват риска от деформация при удар и от удар в тялото при носене.



3 Уникална форма

Уникална форма, която не се среща при други производители.

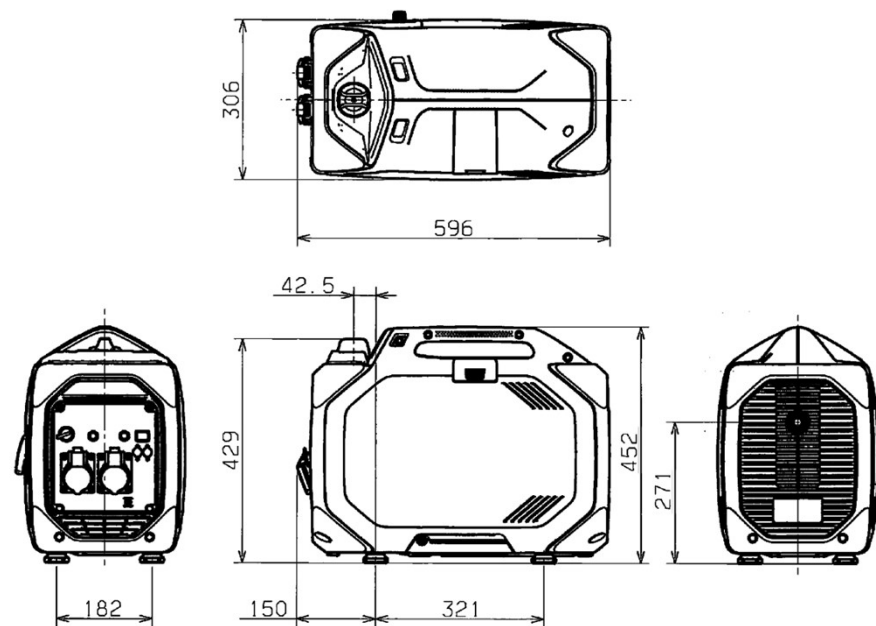
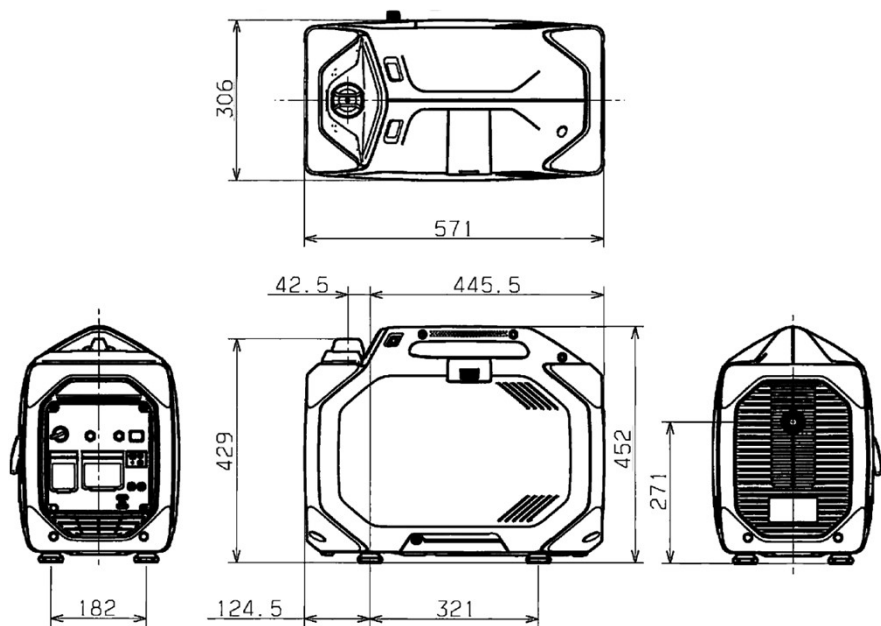


Нов дизайн на логото




➤ Външни размери

В mm



➤ Основни данни

Name		EU3200i				EU32i								EU26iJ				
Appearance																		
Type		AC	AN	C	L	LS	F	G	RG	IT	RK	MK	U	SK	S	RH	M	JN
Engine	Type	GX130																
	Total displacement (cm ³) / Valve arrangement	130 / OHC																
	Engine Speed (rpm)	3500 to 5500 [4800 to 5500 with Eco-throttle Switched Off].																
Generating Power	Rated Output (VA)	2.6																
	Maximum Output (VA)	3.2															-	
Power Conversion system		DC -AC Conversion System (Inverter System)																
Continuous Operating Time (Rated) (h)		3.3															3.3 / 8.6(1/4 Load)	
Fuel type		Unleaded Gasoline E10		Unleaded Gasoline E0		Unleaded Gasoline E10		Unleaded Gasoline E0		Unleaded Gasoline E10		Unleaded Premium Gasoline E0		Unleaded Gasoline E0				
Effective fuel tank capacity (L)		4.7																
Noise Level (dB)(L _{WA})	@ Rated Load	91				-		91		-		91				91*1 [¾ Power: 88 / ¼ Power: 84]		
Dimensions (mm)	Overall Length / Width / Height	571 / 306 / 452						596 / 306 / 452				571 / 306 / 452						
Mass (kg)	Dry Mass	26.8				26.5												
	Wet Mass	30.7				30.4												

1: When Eco-throttle Switched On